

## Heladas Dispensador de granizados congelados, cremas y helados suaves con 1 bol

ARTÍCULO # \_\_\_\_\_

MODELO # \_\_\_\_\_

NOMBRE # \_\_\_\_\_

SIS # \_\_\_\_\_

AIA # \_\_\_\_\_



562514 (GTIPR290)

Dispensador de granizados,  
crema helada y helados  
suaves con 1 recipiente con  
aislamiento de 5 L

### Descripción

#### Artículo No. \_\_\_\_\_

Máquina de mostrador de 1x5 L para dispensar helados suaves y homogéneos, cremas frías, sorbetes y yogur helado. Funciona con agua o leche e ingredientes deshidratados, o con mezclas listas para verter directamente en el recipiente. La tecnología ITANK™ impide que se acumule hielo en el exterior del recipiente. Teclado electrónico LED. Sistema de parada de seguridad y software personalizable por USB.

### Características técnicas

- El depósito con aislamiento garantiza una eficiencia de enfriamiento superior y una menor influencia de la temperatura externa sobre el tiempo de preparación y conservación del producto, porque se reducen la condensación y el drenaje. Es la solución idónea para climas cálidos.
- Software personalizable por USB.
- Máquina compacta de mostrador para dispensar helados suaves y homogéneos, cremas frías, sorbetes y yogur helado; también sirve para granizados.
- Funciona con agua o leche e ingredientes deshidratados, o con mezclas listas para verter directamente en el recipiente.
- La tecnología ITANK™ impide que se acumule hielo en el exterior del recipiente, lo que reduce la condensación e incrementa la potencia frigorífica de la máquina.
- Teclado electrónico LED.
- Sistema de parada de seguridad.
- Software personalizable por USB.

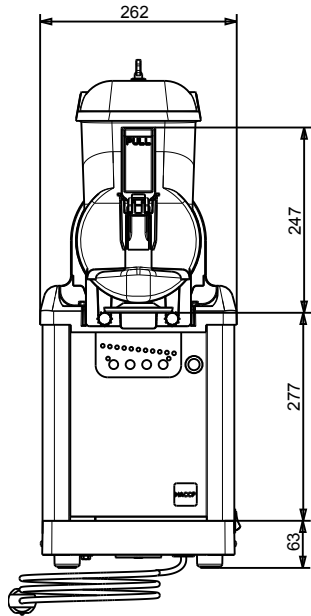
Aprobación: \_\_\_\_\_



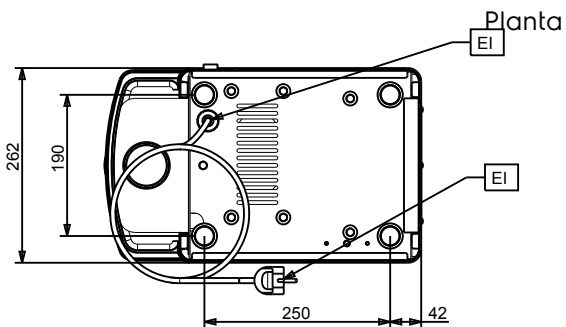
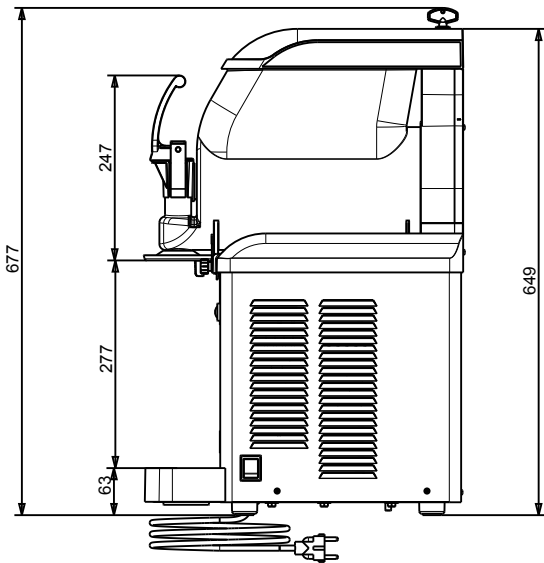
**Electrolux**  
PROFESSIONAL

## Heladas Dispensador de granizados congelados, cremas y helados suaves con 1 bol

Alzado



Lateral



### Eléctrico

Suministro de voltaje

562514 (GTIPR290) 220-240 V/1 ph/50 Hz

Potencia eléctrica max.:

0.42 kW

### Info

Dimensiones externas, ancho 260 mm

Dimensiones externas, fondo 425 mm

Dimensiones externas, alto 650 mm

Peso neto 28 kg

### Sostenibilidad

Tipo de refrigerante: R290



Dispensador de granizados congelados, cremas y helados suaves con 1 bol  
La Empresa se reserva el derecho de modificar especificaciones sin previo aviso